

(19) 日本国特許庁(JP)

(12) 公開特許公報(A)

(11) 特許出願公開番号

特開2016-101330

(P2016-101330A)

(43) 公開日 平成28年6月2日(2016.6.2)

(51) Int.Cl.	F I	テーマコード (参考)
A 6 1 B 1/06 (2006.01)	A 6 1 B 1/06 B	2 H 0 4 0
A 6 1 B 1/04 (2006.01)	A 6 1 B 1/04 3 7 0	4 C 1 6 1
G 0 2 B 23/26 (2006.01)	G 0 2 B 23/26 B	

審査請求 未請求 請求項の数 9 O L (全 19 頁)

(21) 出願番号 特願2014-241283 (P2014-241283)
 (22) 出願日 平成26年11月28日 (2014.11.28)

(71) 出願人 306037311
 富士フイルム株式会社
 東京都港区西麻布2丁目26番30号
 (74) 代理人 110001988
 特許業務法人小林国際特許事務所
 (72) 発明者 久保 雅裕
 神奈川県足柄上郡開成町宮台798番地
 富士フイルム株式会社内
 Fターム(参考) 2H040 BA10 CA11 CA13 GA05 GA06
 4C161 CC06 DD03 LL02 MM05 NN01
 QQ07 QQ09 RR02 RR03 SS04

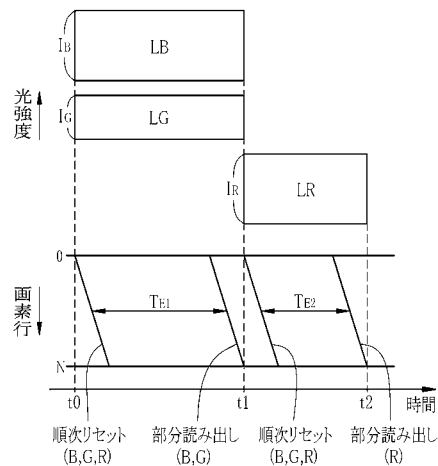
(54) 【発明の名称】 内視鏡用光源装置、内視鏡システム及びその作動方法

(57) 【要約】

【課題】 赤色画像の画質を向上させ、色彩強調処理により高画質な観察画像を得ることを可能とする内視鏡用光源装置、内視鏡システム及びその作動方法を提供する。

【解決手段】 光源部は、赤色光 L R を発する第 1 光源と、緑色光 L G を発する第 2 光源と、青色光 L B を発する第 3 光源とを備える。光源制御部は、光源部の発光タイミングを制御して、赤色光 L R を、緑色光 L G 及び青色光 L B のうち少なくとも一方とは重複させずに個別に発光させ、かつ、赤色光 L R の発光時間を、緑色光 L G の発光時間または青色光 L B の発光時間よりも短くする。また、光源制御部は、光源部の発光強度を制御し、赤色光 L R の発光強度を、緑色光 L G の発光強度または青色光 L B の発光強度よりも大きくする。撮像制御部は、撮像素子の赤色光 L R、緑色光 L G、青色光 L B に対する受光期間を、赤色光 L R、緑色光 L G、青色光 L B の発光期間にそれぞれ一致させる。

【選択図】 図 7



【特許請求の範囲】**【請求項 1】**

色が異なる第 1 光、第 2 光、第 3 光をそれぞれ照明光として発する光源部と、
前記照明光の発光タイミング及び発光強度を制御して、前記第 1 光を、前記第 2 光及び前記第 3 光のうち少なくとも一方とは重複させずに個別に発光させ、かつ、前記第 1 光の発光時間を、前記第 2 光の発光時間または前記第 3 光の発光時間よりも短くし、前記第 1 光の発光強度を、前記第 2 光の発光強度または前記第 3 光の発光強度よりも大きくする光源制御部と、
を備える内視鏡用光源装置。

【請求項 2】

前記光源制御部は、前記第 1 光を、前記第 2 光及び前記第 3 光のいずれとも重複させずに個別に発光させ、前記第 2 光と前記第 3 光との発光開始タイミングを同時とする請求項 1 記載の内視鏡用光源装置。

【請求項 3】

前記光源制御部は、前記第 2 光と前記第 3 光との発光終了タイミングを同時とする請求項 2 記載の内視鏡用光源装置。

【請求項 4】

前記光源制御部は、前記第 3 光の発光終了後に、前記第 2 光の発光を終了させる請求項 2 記載の内視鏡用光源装置。

【請求項 5】

前記光源制御部は、前記第 3 光の発光終了後に、前記第 2 光の発光強度を大きくする請求項 4 記載の内視鏡用光源装置。

【請求項 6】

前記光源制御部は、前記第 2 光の発光終了後に、前記第 1 光の発光を開始させる請求項 4 または 5 記載の内視鏡用光源装置。

【請求項 7】

前記第 1 光は赤色光であり、前記第 2 光は緑色光であり、前記第 3 光は青色光である請求項 1 から 6 いずれか 1 項に記載の内視鏡用光源装置。

【請求項 8】

請求項 1 から 7 いずれか 1 項に記載の内視鏡用光源装置と、
前記照明光が照射された観察対象からの戻り光を、前記色ごとに受光可能で、かつ前記色ごとに受光期間が変更可能に構成された撮像素子と、
前記撮像素子を制御して、前記第 1 光に対する前記受光期間を前記第 1 光の発光期間に一致させ、前記第 2 光に対する前記受光期間を前記第 2 光の発光期間に一致させ、前記第 3 光に対する前記受光期間を前記第 3 光の発光期間に一致させる撮像制御部と、
を備える内視鏡システム。

【請求項 9】

色が異なる第 1 光、第 2 光、第 3 光をそれぞれ照明光として発する光源部と、前記照明光が照射された観察対象からの戻り光を、前記色ごとに受光可能で、かつ前記色ごとに受光期間が変更可能である撮像素子とを備える内視鏡システムの作動方法において、

前記照明光の発光タイミング及び発光強度を制御して、前記第 1 光を、前記第 2 光及び前記第 3 光のうち少なくとも一方とは重複させずに個別に発光させ、かつ、前記第 1 光の発光時間を、前記第 2 光の発光時間または前記第 3 光の発光時間よりも短くし、前記第 1 光の発光強度を、前記第 2 光の発光強度または前記第 3 光の発光強度よりも大きくし、

前記撮像素子を制御して、前記第 1 光に対する前記受光期間を前記第 1 光の発光期間に一致させ、前記第 2 光に対する前記受光期間を前記第 2 光の発光期間に一致させ、前記第 3 光に対する前記受光期間を前記第 3 光の発光期間に一致させる内視鏡システムの作動方法。

【発明の詳細な説明】**【技術分野】**

10

20

30

40

50

【0001】

本発明は、内視鏡用光源装置、内視鏡システム及びその作動方法に関する。

【背景技術】

【0002】

医療分野においては、内視鏡用光源装置（以下、光源装置という）、内視鏡、及びプロセッサ装置を備える内視鏡システムを用いた診断が広く行われている。光源装置は、体腔の粘膜等の観察対象に照射する照明光を生成する装置である。内視鏡は、照明光が照射された観察対象を撮像する撮像素子を有している。

【0003】

この内視鏡システムとしては、照明光として白色光を発する光源装置を用い、撮像素子として同時式のカラーセンサを用いるものが知られている。このカラーセンサは、観察対象から内視鏡に入射する入射光を青色（B）光、緑色（G）光、赤色（R）光に分光して同時に撮像する。

10

【0004】

光源装置から発せられる白色光は、光源の特性によってB光、G光、R光の各光量が異なることや、撮像素子の分光感度特性が色ごとに異なることから、色ごとの光量調整を可能とした光源装置が知られている（特許文献1参照）。この光源装置は、白色光に含まれるB光、G光、R光の各光量を調整可能とする。特許文献1では、B光の光量をG光の光量より大きくし、G光の光量をR光の光量より大きくすること（すなわち、 $B光 > G光 > R光$ ）が好ましいとされている。

20

【先行技術文献】

【特許文献】

【0005】

【特許文献1】特開2012-125395号公報

【発明の概要】

【発明が解決しようとする課題】

【0006】

観察対象のうち大腸の粘膜等は、波長が短い光ほど反射率が小さいという特性を有する一方で、粘膜表層付近から得られる重要な情報は、波長の短い光の戻り光が支配的である。この粘膜表層には、短波光であるB光の吸収が強いヘモグロビンを含む毛細血管等の微細構造が含まれるので、この微細構造を含めた画像を生成するためには、特許文献1に記載のように、光源装置が発する各色の光量を「 $B光 > G光 > R光$ 」の関係とすることが好ましい。但し、このとき、撮像素子の撮像信号レベルが「 $B画素信号 > G画素信号 > R画素信号$ 」の関係となり、R画素信号のレベルが低下する場合がある。

30

【0007】

特許文献1には、B画素信号とG画素信号とを用いて特殊光観察画像を生成することが記載されている。このような特殊光観察では、画像生成にはR画素信号を用いないため、上記の光量の関係による画質低下の影響は少ない。しかしながら、近年では、白色光を用いて撮像した画像に対して画像処理を施し、正常部と病変部の境界領域を明瞭化するための色彩強調処理に注目が集まっている。このように、色彩強調処理を行う場合には、赤色画像についても、青色画像や緑色画像と同等の画質が得られることが好ましい。

40

【0008】

本発明は、赤色画像の画質を向上させ、色彩強調処理により高画質な観察画像を得ることを可能とする内視鏡用光源装置、内視鏡システム及びその作動方法を提供することを目的とする。

【課題を解決するための手段】

【0009】

上記目的を達成するために、本発明の内視鏡用光源装置は、色が異なる第1光、第2光、第3光をそれぞれ照明光として発する光源部と、照明光の発光タイミング及び発光強度を制御して、第1光を、第2光及び第3光のうち少なくとも一方とは重複させずに個別に

50

発光させ、かつ、第 1 光の発光時間を、第 2 光の発光時間または第 3 光の発光時間よりも短くし、第 1 光の発光強度を、第 2 光の発光強度または第 3 光の発光強度よりも大きくする光源制御部とを備える。

【 0 0 1 0 】

光源制御部は、第 1 光を、第 2 光及び第 3 光のいずれとも重複させずに個別に発光させ、第 2 光と第 3 光との発光開始タイミングを同時とすることが好ましい。

【 0 0 1 1 】

光源制御部は、第 2 光と第 3 光との発光終了タイミングを同時とすることが好ましい。

【 0 0 1 2 】

光源制御部は、第 3 光の発光終了後に、第 2 光の発光を終了させることが好ましい。この場合には、光源制御部は、第 3 光の発光終了後に、第 2 光の発光強度を大きくすることが好ましい。また、光源制御部は、第 2 光の発光終了後に、第 1 光の発光を開始させることが好ましい。

10

【 0 0 1 3 】

第 1 光は赤色光であり、第 2 光は緑色光であり、第 3 光は青色光であることが好ましい。

【 0 0 1 4 】

上記いずれかの内視鏡用光源装置と、照明光が照射された観察対象からの戻り光を、色ごとに受光可能で、かつ色ごとに受光期間が変更可能に構成された撮像素子と、撮像素子を制御して、第 1 光に対する受光期間を第 1 光の発光期間に一致させ、第 2 光に対する受光期間を第 2 光の発光期間に一致させ、第 3 光に対する受光期間を第 3 光の発光期間に一致させる撮像制御部とを備える。

20

【 0 0 1 5 】

本発明の内視鏡システムの作動方法は、色が異なる第 1 光、第 2 光、第 3 光をそれぞれ照明光として発する光源部と、照明光が照射された観察対象からの戻り光を、色ごとに受光可能で、かつ色ごとに受光期間が変更可能である撮像素子とを備える内視鏡システムの作動方法において、照明光の発光タイミング及び発光強度を制御して、第 1 光を、第 2 光及び第 3 光のうち少なくとも一方とは重複させずに個別に発光させ、かつ、第 1 光の発光時間を、第 2 光の発光時間または第 3 光の発光時間よりも短くし、第 1 光の発光強度を、第 2 光の発光強度または第 3 光の発光強度よりも大きくし、撮像素子を制御して、第 1 光に対する受光期間を第 1 光の発光期間に一致させ、第 2 光に対する受光期間を第 2 光の発光期間に一致させ、第 3 光に対する受光期間を第 3 光の発光期間に一致させる。

30

【発明の効果】

【 0 0 1 6 】

本発明によれば、第 1 光（赤色光）を、第 2 光及び第 3 光のうち少なくとも一方とは重複させずに個別に発光させ、かつ、第 1 光の発光時間を、第 2 光の発光時間または第 3 光の発光時間よりも短くし、第 1 光の発光強度を、第 2 光の発光強度または第 3 光の発光強度よりも大きくするので、赤色画像の画質が向上し、色彩強調処理により高画質な観察画像を得ることができる。

【図面の簡単な説明】

40

【 0 0 1 7 】

【図 1】内視鏡システムの外觀図である。

【図 2】内視鏡システムの機能を示すブロック図である。

【図 3】撮像素子の構成を示す図である。

【図 4】カラーフィルタの色配列を示す図である。

【図 5】カラーフィルタの分光特性を示す図である。

【図 6】撮像素子の画素の構成を示す図である。

【図 7】発光及び撮像のタイミングを示す図である。

【図 8】粘膜の分光反射率を示すグラフである。

【図 9】グローバルシャッター方式の発光及び撮像のタイミングを示す図である。

50

【図 1 0】緑色光の発光終了タイミングを青色光の発光終了タイミングより後とする例を示すタイミング図である。

【図 1 1】青色光の発光終了に、緑色光の発光強度を大きくする例を示すタイミング図である。

【図 1 2】発光動作中に緑色光の発光強度を変更する場合において、ローリングシャッタ方式を用いたタイミング図である。

【図 1 3】緑色光を赤色光と同時に発光させる例を示すタイミング図である。

【図 1 4】第 2 実施形態の撮像素子の構成を示す図である。

【図 1 5】第 2 実施形態の撮像素子の画素の構成を示す図である。

【図 1 6】第 2 実施形態の発光及び撮像のタイミングを示す図である。

【図 1 7】発光動作中に緑色光の発光強度を変更する例を示すタイミング図である。

【発明を実施するための形態】

【0018】

[第 1 実施形態]

図 1 において、内視鏡システム 1 0 は、内視鏡 1 2 と、内視鏡用光源装置（以下、光源装置という）1 4 と、プロセッサ装置 1 6 と、モニタ 1 8 と、コンソール 1 9 とを備えている。内視鏡 1 2 は、光源装置 1 4 と光学的に接続されるとともに、プロセッサ装置 1 6 と電気的に接続される。内視鏡 1 2 は、体腔内に挿入される挿入部 1 2 a と、挿入部 1 2 a の基端部分に設けられた操作部 1 2 b と、挿入部 1 2 a の先端側に設けられた湾曲部 1 2 c 及び先端部 1 2 d を有している。

【0019】

操作部 1 2 b のアングルノブ 1 2 e を操作することにより、湾曲部 1 2 c は湾曲動作する。この湾曲動作によって、先端部 1 2 d が所望の方向に向けられる。操作部 1 2 b には、アングルノブ 1 2 e の他、ズーム操作部 1 3 等が設けられている。

【0020】

光源装置 1 4 は、照明光を発生し、内視鏡 1 2 に供給する。内視鏡 1 2 に供給された照明光は、先端部 1 2 d に導かれ、先端部 1 2 d から体腔内の観察対象に照射される。

【0021】

プロセッサ装置 1 6 は、モニタ 1 8 及びコンソール 1 9 と電気的に接続される。モニタ 1 8 は、観察画像や、観察画像に付帯する画像情報等を出力表示する。コンソール 1 9 は、機能設定等の入力操作を受け付けるユーザインタフェースとして機能する。なお、プロセッサ装置 1 6 には、観察画像や画像情報等を記録する外付けの記録部（図示せず）が接続可能である。

【0022】

図 2 に示すように、光源装置 1 4 は、観察対象を照明するための照明光を発生する光源部 2 0 と、光源部 2 0 の発光タイミング及び発光強度を制御する光源制御部 2 1 とを備えている。光源部 2 0 は、駆動部 2 2 と、第 1 ~ 第 3 光源 2 3 a ~ 2 3 c と、光路統合部 2 4 とを有する。駆動部 2 2 は、光源制御部 2 1 からの制御に基づいて、第 1 ~ 第 3 光源 2 3 a ~ 2 3 c をそれぞれ駆動する。

【0023】

第 1 光源 2 3 a は、赤色光（第 1 光）LR を発する赤色 LED（Light-emitting diode）である。この赤色光 LR は、例えば、波長帯域が 615 nm ~ 635 nm であり、中心波長が 620 ± 10 nm である。第 2 光源 2 3 b は、緑色光（第 2 光）LG を発する緑色 LED である。この緑色光 LG は、例えば、波長帯域が 500 nm ~ 600 nm であり、中心波長が 520 ± 10 nm である。第 3 光源 2 3 c は、青色光（第 3 光）LB を発する青色 LED である。この青色光 LB は、例えば、波長帯域が 440 nm ~ 470 nm であり、中心波長が 455 ± 10 nm である。

【0024】

光路統合部 2 4 は、ダイクロイックミラー等で構成され、第 1 ~ 第 3 光源 2 3 a ~ 2 3 c から発せられる各光の光路を統合する。光路統合部 2 4 から射出された光は、照明光と

10

20

30

40

50

して、挿入部 1 2 a 内に挿通されたライトガイド 2 5 に供給される。

【 0 0 2 5 】

ライトガイド 2 5 は、内視鏡 1 2 内に内蔵されており、照明光を内視鏡 1 2 の先端部 1 2 d まで伝搬させる。なお、ライトガイド 2 5 としては、マルチモードファイバを使用することができる。例えば、コア径 1 0 5 μm 、クラッド径 1 2 5 μm 、外皮となる保護層を含めた径が 0 . 3 ~ 0 . 5 mm の細径なファイバケーブルをライトガイド 2 5 として使用可能である。

【 0 0 2 6 】

内視鏡 1 2 の先端部 1 2 d には、照明光学系 3 0 a と撮像光学系 3 0 b が設けられている。照明光学系 3 0 a は、照明レンズ 3 1 を有している。ライトガイド 2 5 内を伝搬した照明光は、照明レンズ 3 1 を介して観察対象に照射される。撮像光学系 3 0 b は、対物レンズ 3 2、ズームレンズ 3 3、撮像素子 3 4 を有している。観察対象からの戻り光は、対物レンズ 3 2 及びズームレンズ 3 3 を介して撮像素子 3 4 に入射する。これにより、撮像素子 3 4 の撮像面 (図示せず) に観察対象の光像が結像される。なお、ズームレンズ 3 3 は、ズーム操作部 1 3 を操作することで、テレ端とワイド端の間で自在に移動され、撮像素子 3 4 の撮像面に結像する観察対象の光像を拡大または縮小する。

【 0 0 2 7 】

撮像素子 3 4 は、同時式のカラーセンサであり、照明光が照射された観察対象からの戻り光を受光して画像信号を出力する。この撮像素子 3 4 は、青色 (B)、緑色 (G)、赤色 (R) の色ごとに受光可能で、かつ色ごとに受光期間が変更可能に構成されている。この撮像素子 3 4 としては、C M O S (Complementary Metal-Oxide Semiconductor) 型撮像素子が用いられる。撮像素子 3 4 は、画像信号として、B 画素信号、G 画素信号、R 画素信号からなる R G B 画像信号を出力する。

【 0 0 2 8 】

プロセッサ装置 1 6 は、撮像制御部 4 0 と、受信部 4 1 と、D S P (Digital Signal Processor) 4 2 と、ノイズ除去部 4 3 と、観察画像生成部 4 4 と、映像信号生成部 4 5 とを備えている。

【 0 0 2 9 】

撮像制御部 4 0 は、撮像素子 3 4 による観察対象の撮像タイミングを制御する。受信部 4 1 は、内視鏡 1 2 の撮像素子 3 4 から出力されたデジタルの R G B 画像信号を受信する。D S P 4 2 は、受信した R G B 画像信号に対して、欠陥補正処理、オフセット処理、ゲイン補正処理、リニアマトリクス処理、ガンマ変換処理、及びデモザイク処理等の各種信号処理を施す。

【 0 0 3 0 】

欠陥補正処理では、撮像素子 3 4 の欠陥画素の信号が補正される。オフセット処理では、欠陥補正処理が施された R G B 画像信号から暗電流成分が除かれ、正確なゼロレベルが設定される。ゲイン補正処理では、オフセット処理後の R G B 画像信号に特定のゲイン値を乗じることにより信号レベルが整えられる。ゲイン補正処理後の R G B 画像信号には、色再現性を高めるためのリニアマトリクス処理が施される。その後、ガンマ変換処理によって明るさや彩度が整えられる。リニアマトリクス処理後の R G B 画像信号には、デモザイク処理 (等方化処理、同時化処理とも称される) が施され、各画素について R G B 各色の信号が生成される。

【 0 0 3 1 】

ノイズ除去部 4 3 は、D S P 4 2 でデモザイク処理等が施された R G B 画像信号に対してノイズ除去処理 (移動平均法やメディアンフィルタ法等による処理) を施すことによってノイズを除去する。ノイズが除去された R G B 画像信号は、観察画像生成部 4 4 に入力される。

【 0 0 3 2 】

観察画像生成部 4 4 は、ノイズ除去部 4 3 から入力された R G B 画像信号に対して、色変換処理、色彩強調処理、及び構造強調処理を行うことにより、観察画像を生成する。色

10

20

30

40

50

変換処理では、RGB画像信号に対して 3×3 のマトリックス処理、階調変換処理、及び3次元LUT（ルックアップテーブル）処理などにより色変換処理を行う。色彩強調処理は、色変換処理済みのRGB画像信号に対して行われる。構造強調処理は、表層血管やピットパターン等の観察対象の構造を強調する処理であり、色彩強調処理後のRGB画像信号に対して行われる。

【0033】

観察画像生成部44が生成する観察画像は、映像信号生成部45に入力される。映像信号生成部45は、各画像をモニタ18に表示するための映像信号に変換する。モニタ18は、映像信号生成部45から入力される映像信号に基づいて画像表示を行う。

【0034】

図3において、撮像素子34は、画素アレイ部50と、読み出し走査回路51と、リセット走査回路52と、コラムADC（Analog-to-digital converter）回路53と、ラインメモリ54と、列走査回路55と、タイミングジェネレータ（TG：Timing generator）56とを有する。TG56は、プロセッサ装置16の撮像制御部40から入力される撮像制御信号に基づいてタイミング信号を発生し、各部を制御する。

【0035】

画素アレイ部50は、複数の画素50aが行方向（X方向）及び列方向（Y方向）にマトリクス状に2次元配列されたものであり、撮像素子34の撮像面に設けられている。画素アレイ部50には、行方向に沿って、第1行選択線LS1、第2行選択線LS2、及び行リセット線LRが配されており、列方向に沿って列信号線LVが配されている。

【0036】

第1行選択線LS1、第2行選択線LS2、及び行リセット線LRは、1画素行毎に設けられている。列信号線LVは、1画素列毎に設けられている。ここで、画素行とは、行方向に並んだ1行分の画素50aを指している。画素列とは、列方向に並んだ1列分の画素50aを指している。

【0037】

画素アレイ部50の光入射側には、図4に示すように、カラーフィルタアレイ60が設けられている。カラーフィルタアレイ60は、緑色（G）フィルタ60a、青色（B）フィルタ60b、及び赤色（R）フィルタ60cを有している。これらのフィルタのうちいずれか1つが各画素50a上に配置されている。カラーフィルタアレイ60の色配列は、ベイヤー配列であり、Gフィルタ60aが市松状に1画素おきに配置され、残りの画素上に、Bフィルタ60bとRフィルタ60cとがそれぞれ正方格子状となるように配置されている。

【0038】

カラーフィルタアレイ60は、図5に示す分光特性を有する。Gフィルタ60aは、約450～630nmの波長域に対して高い透過率を有している。Bフィルタ60bは、約380～560nmの波長域に対して高い透過率を有している。Rフィルタ60cは、約580～760nmの波長域に対して高い透過率を有している。

【0039】

以下、Gフィルタ60aが配置された画素50aをG画素と称し、Bフィルタ60bが配置された画素50aをB画素と称し、Rフィルタ60cが配置された画素50aをR画素と称する。偶数（0, 2, 4, …, N-1）の各画素行には、B画素とG画素とが交互に配置されている。奇数（1, 3, 5, …, N）の各画素行には、G画素とR画素とが交互に配置されている。

【0040】

1画素行内の各画素50aは、行リセット線LRに共通に接続されている。また、1画素行内の画素50aのうち、G画素は第1行選択線LS1に共通に接続されており、B画素及びR画素はそれぞれ第2行選択線LS2に共通に接続されている。

【0041】

各画素50aは、図6に示すように、フォトダイオードD1と、アンプトランジスタM

10

20

30

40

50

1と、画素選択トランジスタM2と、リセットトランジスタM3とを有する。フォトダイオードD1は、入射光を光電変換して入射光量に応じた信号電荷を生成し、これを蓄積する。アンプトランジスタM1は、フォトダイオードD1に蓄積された信号電荷を電圧値（画素信号）に変換する。画素選択トランジスタM2は、第1行選択線LS1または第2行選択線LS2により制御され、アンプトランジスタM1により生成された画素信号を列信号線LVに出力させる。リセットトランジスタM3は、行リセット線LRにより制御され、フォトダイオードD1に蓄積された信号電荷を電源線に破棄（リセット）する。

【0042】

読み出し走査回路51は、TG56から入力されるタイミング信号に基づいて、行選択信号を発生する。読み出し走査回路51は、信号読み出し動作時に、第1行選択線LS1または第2行選択線LS2に行選択信号を与えることにより、行選択信号が与えられた第1行選択線LS1または第2行選択線LS2に接続された画素50aの画素信号を、列信号線LVに出力させる。

10

【0043】

リセット走査回路52は、TG56から入力されるタイミング信号に基づいて、リセット信号を発生する。リセット走査回路52は、リセット動作時に、行リセット線LRにリセット信号を与えることにより、リセット信号が与えられた行リセット線LRに接続された画素50aをリセットする。

【0044】

カラムADC回路53には、信号読み出し動作時に列信号線LVに出力された画素信号が入力される。カラムADC回路53は、各列信号線LVにADCが接続されてなり、各列信号線LVから入力される画素信号を、時間とともに階段状に変化する参照信号（ランプ波）と比較することにより、デジタル信号に変換してラインメモリ54に出力する。

20

【0045】

ラインメモリ54は、カラムADC回路53によりデジタル化された1行分の画素信号を保持する。列走査回路55は、TG56から入力されるタイミング信号に基づいて、ラインメモリ54を走査することにより、画素信号を出力端子Voutから順に出力させる。出力端子Voutから出力される1フレーム分の画素信号が前述のRGB画像信号である。

【0046】

撮像素子34は、信号読み出し方式として、「順次読み出し方式」と「部分読み出し方式」が実行可能である。順次読み出し方式では、読み出し走査回路51により、各画素行の1組の第1及び第2行選択線LS1, LS2が順に選択されながら、選択された第1及び第2行選択線LS1, LS2に同時に行選択信号が与えられる。これにより、画素アレイ部50の全画素50aについて、先頭画素行「0」から最終画素行「N」まで、1画素行ずつ順に信号読み出しが行われる。

30

【0047】

部分読み出し方式では、画素アレイ部50から特定の1色の画素を選択的に読み出すことを可能とする。例えば、画素アレイ部50からR画素のみを読み出す場合には、読み出し走査回路51により、奇数（1, 3, 5, …, N）の各画素行の第2行選択線LS2のみが順に選択されながら、選択された第2行選択線LS2に行選択信号が与えられる。これにより、全画素50aのうちのR画素のみについて、1画素行ずつ順に信号読み出しが行われる。

40

【0048】

この場合、ラインメモリ54には、R画素から読み出された画素信号（R画素信号）のみが記憶される。列走査回路55は、ラインメモリ54に奇数行から1画素行分の画素信号（R画素信号）が記憶されるたびに、ラインメモリ54の走査を行う。

【0049】

また、部分読み出し方式では、画素アレイ部50から特定の2色の画素を選択的に読み出すことを可能とする。例えば、画素アレイ部50からB画素及びG画素を読み出す場合

50

には、読み出し走査回路 5 1 により、偶数 (0 , 2 , 4 , . . . , N - 1) の各画素行については第 1 及び第 2 行選択線 L S 1 , L S 2 が順に選択され、奇数 (1 , 3 , 5 , . . . , N) の各画素行については第 1 行選択線 L S 1 が順に選択されながら、選択された行選択線に行選択信号が与えられる。これにより、全画素 5 0 a のうちの B 画素及び G 画素について、1 画素行ずつ順に信号読み出しが行われる。

【 0 0 5 0 】

この場合、ラインメモリ 5 4 には、偶数の画素行の読み出し時には、B 画素及び G 画素から読み出された画素信号 (B 画素信号及び G 画素信号) が記憶され、奇数の画素行の読み出し時には、G 画素から読み出された画素信号 (G 画素信号) のみが記憶される。列走査回路 5 5 は、ラインメモリ 5 4 に偶数行または奇数行から 1 画素行分の画素信号が記憶されるたびに、ラインメモリ 5 4 の走査を行う。なお、B 画素及び G 画素を読み出す場合には、奇数の画素行の読み出しを行わずに、偶数の画素行のみについて読み出しを行っても良い。

10

【 0 0 5 1 】

また、撮像素子 3 4 は、リセット方式として、「順次リセット方式」及び「一括リセット方式」が実行可能である。順次リセット方式では、リセット走査回路 5 2 により行リセット線 L R が順に選択されながら、選択された行リセット線 L R にリセット信号が与えられる。これにより、順次リセット方式では、先頭画素行「0」から最終画素行「N」まで、1 画素行ずつ順にリセットが行われる。

【 0 0 5 2 】

一括リセット方式では、リセット走査回路 5 2 により全ての行リセット線 L R が選択され、全ての行リセット線 L R に一括してリセット信号が与えられる。これにより、画素アレイ部 5 0 の全画素行が一括して同時にリセットされる。

20

【 0 0 5 3 】

なお、図 3 には示していないが、撮像素子 3 4 には、相関二重サンプリング (C D S ; Correlated Double Sampling) 回路や、自動利得制御 (A G C ; Automatic Gain Control) 回路も適宜設けられる。C D S 回路は、画素 5 0 a から各列信号線 L V に出力される画素信号に相関二重サンプリング処理を行う。A G C 回路は、相関二重サンプリング処理が行われた画素信号に対してゲイン調整を行う。

【 0 0 5 4 】

光源制御部 2 1 と撮像制御部 4 0 とは互いに電氣的に接続されている。撮像制御部 4 0 は、光源制御部 2 1 により制御される光源装置 1 4 の照明光の発光タイミングに合わせて撮像素子 3 4 の撮像タイミングを制御する。

30

【 0 0 5 5 】

次に、光源制御部 2 1 及び撮像制御部 4 0 により制御される発光タイミング及び撮像タイミングについて説明する。図 7 に示すように、光源制御部 2 1 は、駆動部 2 2 を制御して、第 2 及び第 3 光源 2 3 b , 2 3 c に、時刻 t 0 から、緑色光 L G 及び青色光 L B の発光を同時に開始させる (発光開始タイミングを同時とする) 。

【 0 0 5 6 】

このとき、光源制御部 2 1 は、青色光 L B の発光強度 I_B を緑色光 L G の発光強度 I_G より大きくする (すなわち、 $I_B > I_G$) 。これは、観察対象のうち大腸の粘膜等は、図 8 に示すように、波長が短い光ほど反射率が小さいという特性を有する一方で、粘膜表層付近から得られる重要な情報は、短波光である青色光 L B の吸収が強いヘモグロビンを含む波長が短い光の戻り光が支配的であるためである。この粘膜表層には、毛細血管等の微細構造が含まれるので、この微細構造を含めた画像を生成するために、「 $I_B > I_G$ 」の関係としている。

40

【 0 0 5 7 】

また、内視鏡 1 2 の先端部 1 2 d 等の過剰な発熱を防止するという観点から、同時発光する緑色光 L G 及び青色光 L B の総光量は一定値以下とすることが好ましい。この総光量の制約により、緑色光 L G と青色光 L B との発光強度を同時に高めることは好ましくない

50

ことから、 $I_B > I_G$ の関係とすることが好ましい。

【0058】

第2及び第3光源23b, 23cにより発せられた緑色光LG及び青色光LBは、光路統合部24で合波され、照明光としてライトガイド25に供給される。この照明光は、内視鏡12の先端部12dから射出されて観察対象を照明する。

【0059】

撮像制御部40は、撮像素子34を制御して、時刻 t_0 から順次リセット方式によりリセット動作を行わせる。これにより、全画素行が1画素行ずつ順にリセットされる。各画素行は、リセットにより画素50aの不要電荷が破棄されることにより、順に電荷蓄積状態(露光状態)となる。そして、撮像制御部40は、時刻 t_0 から第1の露光時間 T_{E1} が経過した後、撮像素子34を制御して、部分読み出し方式により、B画素及びG画素のみの読み出し動作を行わせる。これにより、撮像素子34からは、デジタル化されたB画素信号及びG画素信号が出力される。

10

【0060】

そして、光源制御部21は、駆動部22を制御して、最終画素行Nの読み出しが行われる時刻 t_1 に、第2及び第3光源23b, 23cの発光動作を停止させ、緑色光LG及び青色光LBの発光を同時に終了させる(発光終了タイミングを同時とする)。また、光源制御部21は、緑色光LG及び青色光LBの発光を終了させるとともに、第1光源23aに赤色光LRの発光を開始させる。

【0061】

このとき、光源制御部21は、赤色光LRの発光強度 I_R を、少なくとも緑色光LGの発光強度 I_G より大きくする(すなわち、 $I_R > I_G$)。本実施形態では、 $I_R = I_B > I_G$ の関係とする。これは、赤色光LRは、緑色光LG及び青色光LBとは同時発光せず、個別に発光するので、上記の総光量の制約を受けず、赤色光LRの発光強度 I_R を、緑色光LGの発光強度 I_G や青色光LBの発光強度 I_B とは無関係に設定できることによる。

20

【0062】

撮像制御部40は、時刻 t_1 から順次リセット方式により全画素行を1画素行ずつ順にリセットさせる。この後、撮像制御部40は、時刻 t_1 から第2の露光時間 T_{E2} が経過した後、撮像素子34を制御して、部分読み出し方式により、R画素のみの読み出し動作を行わせる。これにより、撮像素子34からは、デジタル化されたR画素信号が出力される。そして、光源制御部21は、駆動部22を制御して、最終画素行Nの読み出しが行われる時刻 t_2 に、第1光源23aの発光動作を停止させ、赤色光LRの発光を終了させる。

30

【0063】

このように、撮像素子34の緑色光LG及び青色光LBに対する受光期間は、時刻 t_0 から時刻 t_1 までの期間であり、光源装置14による緑色光LG及び青色光LBの発光期間とそれぞれ一致している。また、撮像素子34の赤色光LRに対する受光期間は、時刻 t_1 から時刻 t_2 までの期間であり、光源装置14による赤色光LRの発光期間と一致している。

40

【0064】

光源制御部21は、赤色光LRの発光時間(時刻 t_1 から時刻 t_2 までの時間)は、緑色光LG及び青色光LBの発光時間(時刻 t_0 から時刻 t_1 までの時間)より短くしているが、これは、赤色光LRの発光強度 I_R を $I_R > I_G$ の関係としており、赤色光LRの発光時間が短くても、赤色光LRの光量が十分に得られるためである。光量は、発光強度と発光時間との積で決まる値である。

【0065】

本実施形態では、青色光LB及び緑色光LGを同時発光としているが、これは、観察対象からの戻り光のうちの青色光LB及び緑色光LGの成分は、粘膜の表層部や中層部の構造に関する画像情報(高周波成分)を多く含み、ブレ(被写体ブレや操作者の手ブレ等)

50

の影響を受けやすいためである。青色光 L B 及び緑色光 L G を同時発光とすることで、B 画像と G 画像とのズレを無くしている。

【 0 0 6 6 】

これに対して、観察対象からの戻り光のうちの赤色光 L R の成分は、粘膜の深層部に關する画像情報（低周波成分）を多く含み、ブレの影響が少ないので、赤色光 L R を、緑色光 L G 及び青色光 L B とは同時発光せず個別に発光しても、R 画像と、B 画像及び G 画像とのズレは少ない。以上のように、R 画像の画質が向上し、観察画像生成部 4 4 における色彩強調処理により高画質な観察画像が得られる。

【 0 0 6 7 】

また、G 画素は、赤色光 L R に対しても僅かに感度を有するが、本実施形態では、赤色光 L R を個別発光としており、G 画素の受光期間には赤色光 L R が発光されないため、混色の発生が防止される。

【 0 0 6 8 】

以上のように構成された内視鏡システム 1 0 の作用を説明する。まず、操作者により、体腔内に内視鏡 1 2 の挿入部 1 2 a が挿入される。プロセッサ装置 1 6 の操作パネル等が操作されて撮影開始指示がなされると、第 2 及び第 3 光源 2 3 b , 2 3 c から、青色光 L B 及び緑色光 L G の発光が同時に開始される。発光強度は、「 $I_B > I_G$ 」の関係を有する。この緑色光 L G 及び青色光 L B は、光路統合部 2 4 で合波され、照明光としてライトガイド 2 5 に供給される。この照明光は、内視鏡 1 2 の先端部 1 2 d から射出されて観察対象を照明する。

【 0 0 6 9 】

撮像素子 3 4 は、青色光 L B 及び緑色光 L G の発光が開始されるとともに、順次リセット方式により全画素行が 1 画素行ずつ順にリセットされる。そして、撮像素子 3 4 は、発光開始時刻 t_0 から第 1 の露光時間 T_{E1} が経過した後、部分読み出し方式により、B 画素及び G 画素のみの読み出し動作を行い、デジタル化された B 画素信号及び G 画素信号を出力する。この B 画素信号及び G 画素信号は、プロセッサ装置 1 6 の DSP 4 2 に入力される。また、第 2 及び第 3 光源 2 3 b , 2 3 c は、撮像素子 3 4 による B 画素及び G 画素のみの読み出し動作の終了とともに、緑色光 L G 及び青色光 L B の発光を停止する。

【 0 0 7 0 】

そして、第 1 光源 2 3 a が、緑色光 L G 及び青色光 L B の発光停止時刻 t_1 から、赤色光 L R の発光を開始するとともに、撮像素子 3 4 が、順次リセット方式により全画素行が 1 画素行ずつ順にリセットされる。そして、撮像素子 3 4 は、時刻 t_1 から第 2 の露光時間 T_{E2} が経過した後、部分読み出し方式により、R 画素のみの読み出し動作を行い、デジタル化された R 画素信号を出力する。この R 画素信号は、プロセッサ装置 1 6 の DSP 4 2 に入力される。また、第 1 光源 2 3 a は、撮像素子 3 4 による R 画素のみの読み出し動作の終了とともに、赤色光 L R の発光を停止する。

【 0 0 7 1 】

この後、DSP 4 2 は、撮像素子 3 4 から入力された B 画素信号、G 画素信号、R 画素信号からなる RGB 画像信号に対して各種信号処理を施す。そして、DSP 4 2 により信号処理が行われた RGB 画像信号は、ノイズ除去部 4 3 によりノイズ除去処理が行われた後、観察画像生成部 4 4 に入力される。観察画像生成部 4 4 は、入力された RGB 画像信号に基づいて観察画像を生成する。この観察画像は、映像信号生成部 4 5 を介してモニタ 1 8 に表示される。以上の動作は、操作者により撮影開始指示がなされるまで、繰り返し周期的に行われ、モニタ 1 8 に表示される観察画像は順次更新される。

【 0 0 7 2 】

なお、上記実施形態では、緑色光 L G 及び青色光 L B の発光終了後に赤色光 L R を発光させているが、これに代えて、赤色光 L R を先に発光させ、赤色光 L R の発光終了後に緑色光 L G 及び青色光 L B を発光させても良い。

【 0 0 7 3 】

また、上記実施形態では、図 7 に示すように、リセット方式として順次リセット方式を

10

20

30

40

50

用いているが、これに代えて、図9に示すように、一括リセット方式を用いても良い。この場合には、撮像制御部40は、第2及び第3光源23b, 23cが緑色光LG及び青色光LBの発光を開始する時刻 t_0 に、一括リセット方式により、撮像素子34の全画素行をリセットさせる。

【0074】

光源制御部21は、時刻 t_0 から第1の露光時間 T_{E1} が経過した時刻 t_1 に、緑色光LG及び青色光LBの発光を停止させる。このとき、撮像制御部40は、時刻 t_1 から部分読み出し方式により、B画素及びG画素のみの読み出し動作を行わせる。そして、撮像制御部40は、B画素及びG画素のみの読み出し動作が終了する時刻 t_2 に、一括リセット方式により、撮像素子34の全画素行をリセットさせる。

10

【0075】

この後、時刻 t_2 から第2の露光時間 T_{E2} が経過した時刻 t_3 に、赤色光LRの発光を停止させる。このとき、撮像制御部40は、時刻 t_3 から部分読み出し方式により、R画素のみの読み出し動作を行わせる。その他の動作は、上記実施形態と同一である。

【0076】

このように、図9に示す方式では、一括リセットにより全画素行が受光（電荷蓄積）を開始するので、受光開始タイミングが同一であるとともに、各光の発光を停止してから読み出しを行うので、全画素行の受光終了タイミングが色ごとに同一である。したがって、図9に示す方式は、いわゆるグローバルシャッタ方式であり、全画素行について受光期間が同一である。

20

【0077】

これに対して、図7に示す方式は、ローリングシャッタ方式であって、受光期間が画素行ごとに異なる。図9に示す方式は、グローバルシャッタ方式であるので、全画素行の色ごとの受光期間が同一である（いわゆる同時性が得られる）。また、図9に示すグローバルシャッタ方式は、同時性が得られること以外に、ローリングシャッタ方式に比べて、第1及び第2の露光時間 T_{E1} , T_{E2} が長くなり、露光量が増加するという利点がある。

【0078】

また、上記実施形態では、図7に示すように、青色光LBと緑色光LGとの発光終了タイミングを同時としているが、青色光LBと緑色光LGとの発光終了タイミングを異ならせても良い。この場合、赤色光LRの発光時間は、緑色光LGの発光時間または青色光LBの発光時間よりも短ければ良い。

30

【0079】

例えば、図10に示すように、青色光LBの発光終了時刻を t_1 、緑色光LGの発光終了時刻を t_2 とした場合に、 $t_2 > t_1$ の関係としても良い。この場合には、撮像素子34は、各光の発光終了タイミングに合わせて、部分読み出し方式により、B画素信号とG画素信号とをそれぞれ個別に読み出せば良い。

【0080】

また、図10に示す例では、緑色光LGの発光強度 I_G を、青色光LBの発光が終了した後においても一定としているが、図11に示すように、青色光LBの発光終了後に、緑色光LGの発光強度 I_G を大きくしても良い。なお、青色光LBの発光終了後に、緑色光LGの発光強度 I_G を大きくすることは、青色光LBの発光終了と同時に、緑色光LGの発光強度 I_G を大きくすることも含む。

40

【0081】

これは、緑色光LG及び青色光LBが同時に発光される期間（時刻 t_0 から時刻 t_1 の期間）では、緑色光LG及び青色光LBの総光量を一定値以下としなければならないという制約から、「 $I_B > I_G$ 」の関係を満たす必要があり、緑色光LGの発光強度 I_G を大きくすることはできないが、青色光LBの発光が終了した後（時刻 t_1 以降）は、上記制約がなく、緑色光LGの発光強度 I_G を大きくすることが可能であるためである。このように、青色光LBの発光終了後に緑色光LGの発光強度 I_G を大きくすることで、G画像の画質が向上する。

50

【 0 0 8 2 】

また、図 1 1 に示す例では、グローバルシャッタ方式を用いているが、これは、図 1 2 に示すように、ローリングシャッタ方式を用いた場合には、先頭画素行に近い画素行ほど、緑色光 L G の発光強度 I_G が変更されてから短い時間で G 画素が読み出され、先頭画素行に近い画素行ほど G 画素の露光量がわずかに小さくなるためである。これに対して、図 1 1 に示すグローバルシャッタ方式では、緑色光 L G の発光強度 I_G を変化させた場合でも同時性が得られるという利点がある。

【 0 0 8 3 】

また、上記実施形態では、赤色光 L R の発光期間を緑色光 L G 及び青色光 L B の発光期間とは重複させず、赤色光 L R を個別に発光させているが、緑色光 L G の発光期間または青色光 L B の発光期間を、赤色光 L R の発光期間と重複させても良い。例えば、図 1 3 に示すように、青色光 L B のみを個別に発光させた後、緑色光 L G 及び赤色光 L R を同時に発光させても良い。この場合、青色光 L B の発光終了に合わせて B 画素を読み出し、緑色光 L G 及び赤色光 L R の発光終了に合わせて G 画素及び R 画素を読み出せば良い。なお、青色光 L B の発光を、緑色光 L G 及び赤色光 L R の発光終了後に行っても良い。さらに、図 1 3 に示す例では、ローリングシャッタ方式を用いているが、これに代えて、グローバルシャッタ方式を用いても良い。

【 0 0 8 4 】

[第 2 実施形態]

上記第 1 実施形態では、撮像素子 3 4 を色ごとに部分読み出しを行うことを可能に構成することにより、撮像制御部 4 0 による色ごとの露光時間の変更を可能としているが、これに代えて、第 2 実施形態では、撮像素子を色ごとに部分リセットを行うことを可能に構成することにより、撮像制御部 4 0 による色ごとの露光時間の変更を可能とする。

【 0 0 8 5 】

第 2 実施形態では、第 1 実施形態の撮像素子 3 4 に代えて、図 1 4 及び図 1 5 に示す撮像素子 7 0 を用いる。撮像素子 7 0 は、単一の行選択線 L S を有し、1 画素行内の各画素 5 0 a は、行選択線 L S に共通に接続されている。また、撮像素子 7 0 は、第 1 行リセット線 L R 1 及び第 2 行リセット線 L R 2 を有し、G 画素は第 1 行リセット線 L R 1 に共通に接続されており、B 画素及び R 画素はそれぞれ第 2 行リセット線 L R 2 に共通に接続されている。

【 0 0 8 6 】

読み出し走査回路 5 1 は、信号読み出し動作時に、行選択線 L S に順に行選択信号を与え、1 画素行ずつ順に画素信号を読み出す「順次読み出し」を行わせる。リセット走査回路 5 2 は、リセット動作時に、第 1 行リセット線 L R 1 または第 2 行リセット線 L R 2 にリセット信号を与えることにより、リセット信号が与えられた第 1 行リセット線 L R 1 または第 2 行リセット線 L R 2 に接続された画素 5 0 a をリセットする。撮像素子 7 0 のその他の構成は、第 1 実施形態の撮像素子 3 4 と同一である。

【 0 0 8 7 】

撮像素子 7 0 は、全ての第 1 行リセット線 L R 1 に同時にリセット信号を与えることにより、G 画素のみを一括してリセットすることを可能とする。また、撮像素子 7 0 は、偶数行の第 2 行リセット線 L R 2 に同時にリセット信号を与えることにより、B 画素のみを一括してリセットすることを可能とし、奇数行の第 2 行リセット線 L R 2 に同時にリセット信号を与えることにより、R 画素のみを一括してリセットすることを可能とする。さらに、撮像素子 7 0 は、全ての第 1 行リセット線 L R 1 及び第 2 行リセット線 L R 2 に同時にリセット信号を与えることにより、全画素行を一括して同時にリセットすることを可能とする。

【 0 0 8 8 】

第 2 実施形態では、例えば、図 1 6 に示すように、光源制御部 2 1 は、時刻 t_0 から第 2 光源 2 3 b に緑色光 L G の発光を開始させる。また、撮像制御部 4 0 は、時刻 t_0 に緑色光 L G の発光が開始されるとともに、撮像素子 3 4 に、全画素行を一括して同時にリセ

10

20

30

40

50

ットさせる。そして、光源制御部 2 1 は、緑色光 L G を発光させたまま、時刻 t 1 から第 3 光源 2 3 c に青色光 L B の発光を開始させる。また、時刻 t 1 に青色光 L B の発光が開始されるとともに、撮像素子 3 4 に、B 画素のみを一括して同時にリセット（部分リセット）させる。

【0089】

この後、光源制御部 2 1 は、時刻 t 2 に、第 2 及び第 3 光源 2 3 b , 2 3 c の発光動作を停止させ、青色光 L B 及び緑色光 L G の発光を終了させる。そして、撮像制御部 4 0 は、撮像素子 3 4 に、時刻 t 2 から順次読み出し方式により、B 画素、G 画素、R 画素のすべてを読み出させる。なお、DSP 4 2 は、撮像素子 3 4 から読み出された RGB 信号のうち、B 画素信号及び G 画素信号を取得する。

10

【0090】

光源制御部 2 1 は、撮像素子 3 4 の読み出し動作が終了する時刻 t 3 に、第 1 光源 2 3 a に赤色光 L R の発光を開始させる。また、撮像制御部 4 0 は、時刻 t 3 に赤色光 L R の発光が開始されるとともに、撮像素子 3 4 に、全画素行を一括して同時にリセットさせる。この後、光源制御部 2 1 は、時刻 t 4 に第 1 光源 2 3 a の発光動作を停止させ、赤色光 L R の発光を終了させる。そして、撮像制御部 4 0 は、撮像素子 3 4 に、時刻 t 4 から順次読み出し方式により、B 画素、G 画素、R 画素のすべてを読み出させる。なお、DSP 4 2 は、撮像素子 3 4 から読み出された RGB 信号のうち、R 画素信号のみを取得する。

【0091】

なお、第 2 実施形態では、時刻 t 0 から時刻 t 1 までの期間は、緑色光 L G の単独発光であるので、図 1 7 に示すように、緑色光 L G の発光を開始し、緑色光 L G の発光強度 I_G を下げた後、青色光 L B の発光を開始しても良い。

20

【0092】

また、第 1 実施形態では、R 画素、G 画素、B 画素を個別に色ごとに読み出すことを可能とする撮像素子 3 4 を用い、第 2 実施形態では、R 画素、G 画素、B 画素を個別に色ごとにリセットすることを可能とする撮像素子 7 0 を用いているが、これらの撮像素子 3 4 , 7 0 に代えて、R 画素、G 画素、B 画素を個別に色ごとに読み出し及びリセットを行うことを可能とする撮像素子を用いても良い。この場合には、露光期間の開始及び終了タイミングを、色ごとに自由に設定することができる。

【0093】

上記各実施形態では、光源装置 1 4 とプロセッサ装置 1 6 とを別体構成としているが、光源装置とプロセッサ装置とを 1 つの装置で構成しても良い。

30

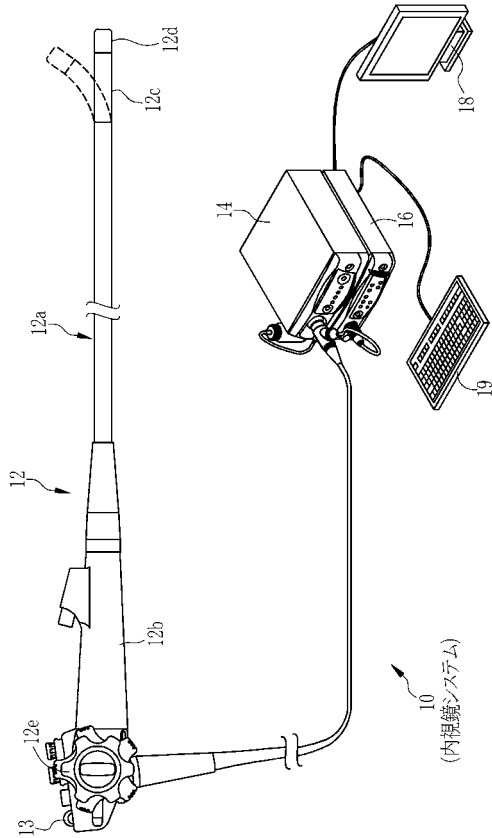
【符号の説明】

【0094】

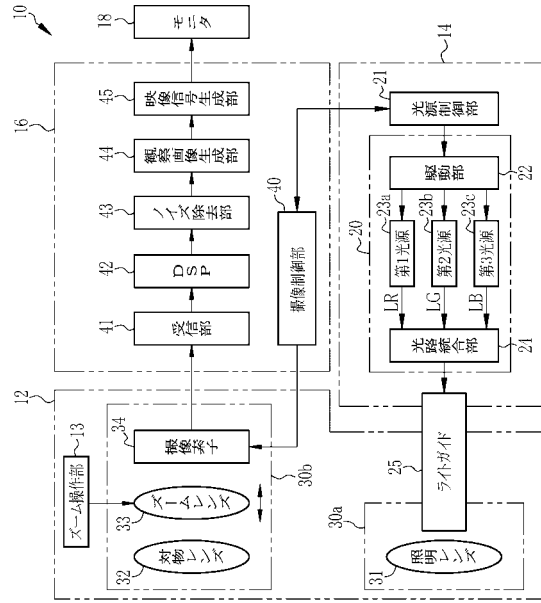
- 1 0 内視鏡システム
- 1 4 光源装置
- 1 6 プロセッサ装置
- 2 0 光源部
- 2 1 光源制御部
- 2 5 ライトガイド
- 3 4 撮像素子
- 4 0 撮像制御部

40

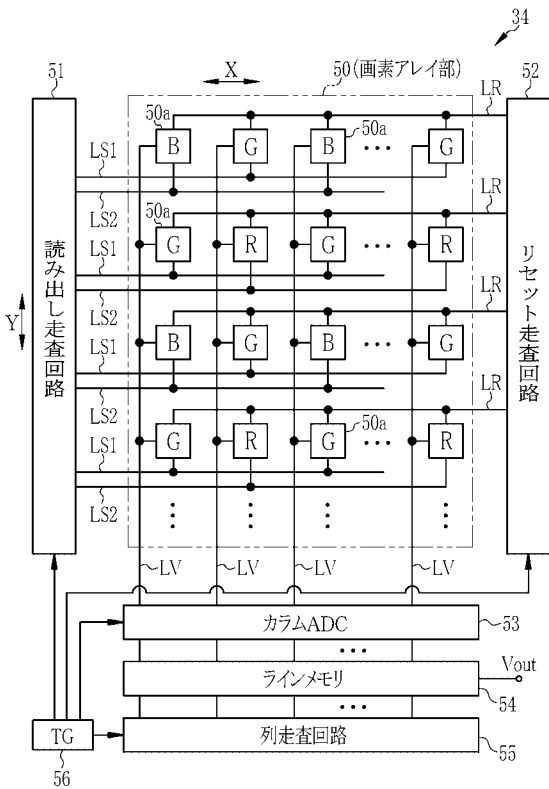
【図1】



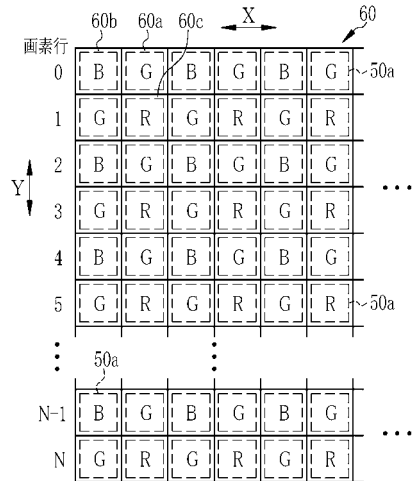
【図2】



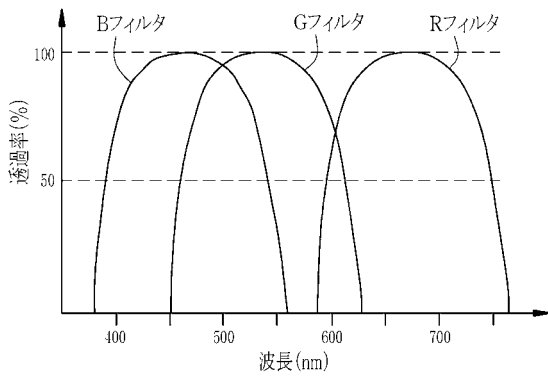
【図3】



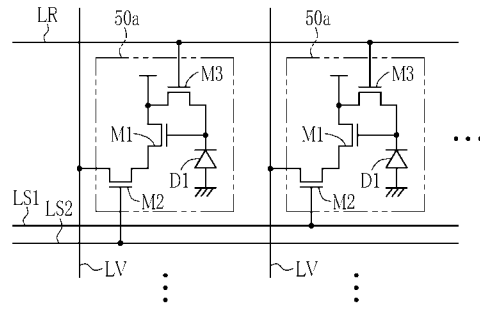
【図4】



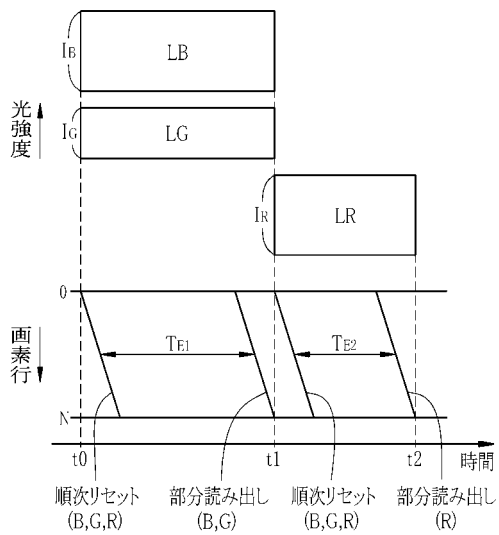
【 図 5 】



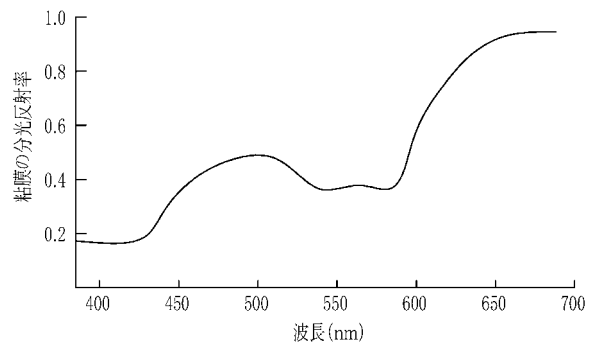
【 図 6 】



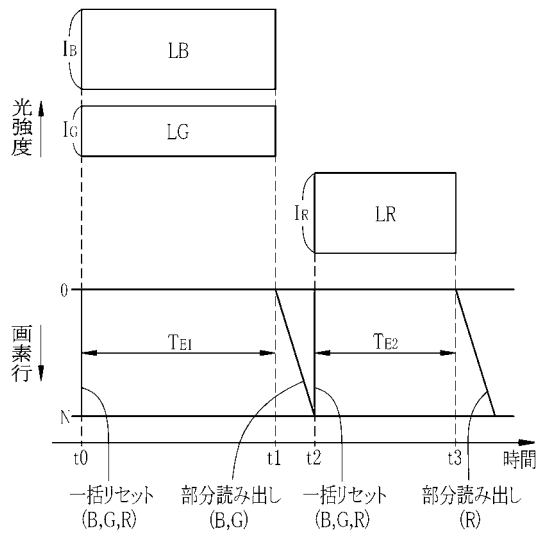
【 図 7 】



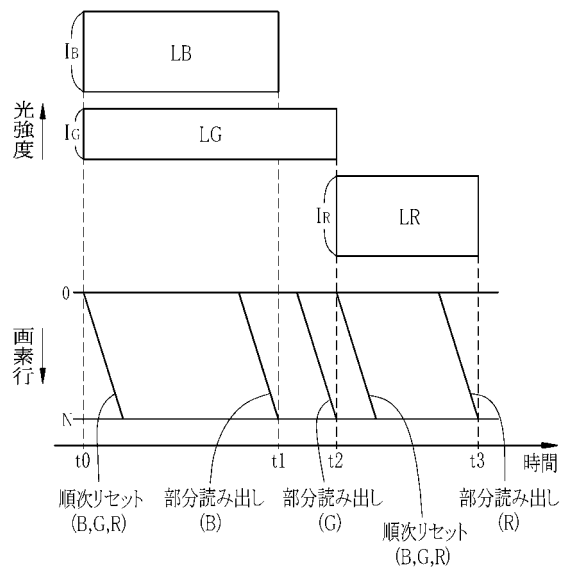
【 図 8 】



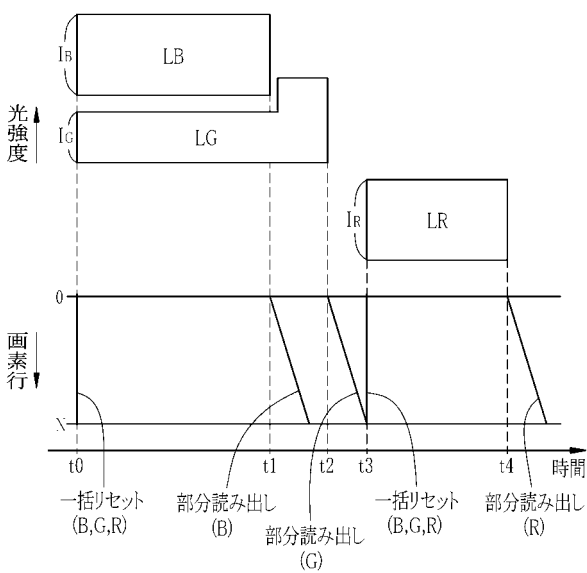
【 図 9 】



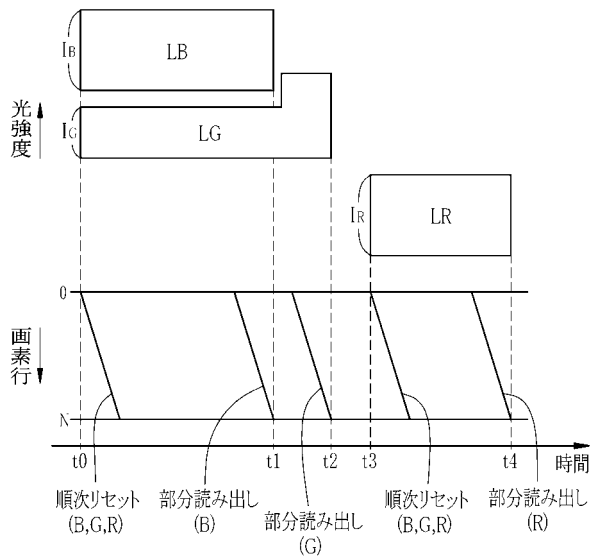
【 図 1 0 】



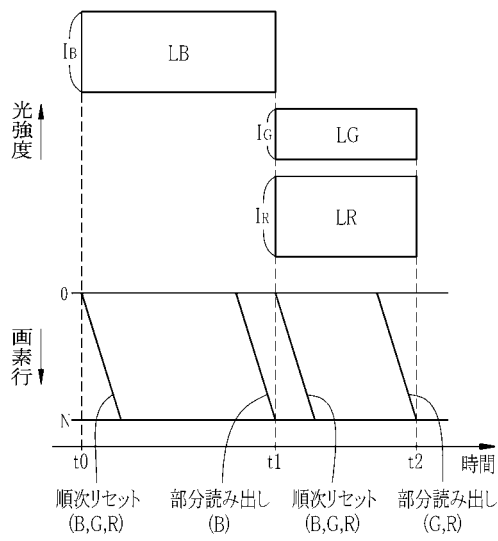
【 図 1 1 】



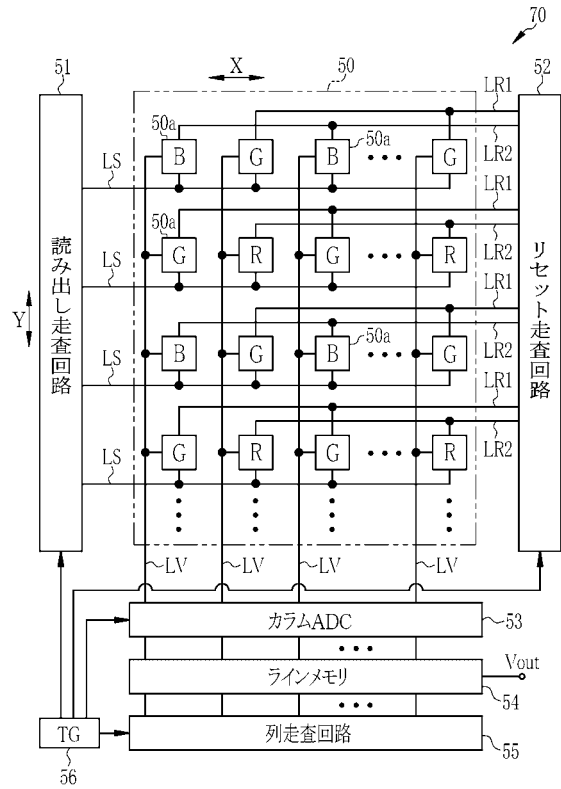
【 図 1 2 】



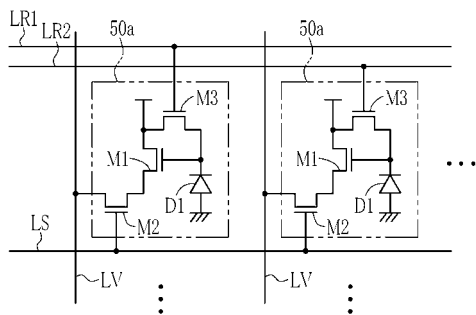
【 図 1 3 】



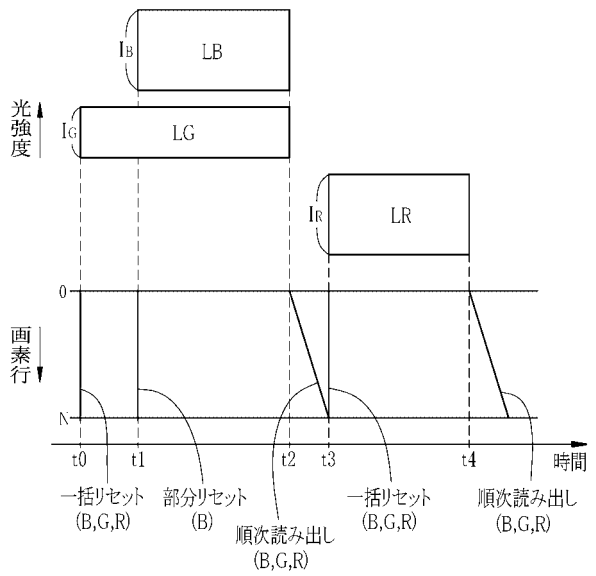
【 図 1 4 】



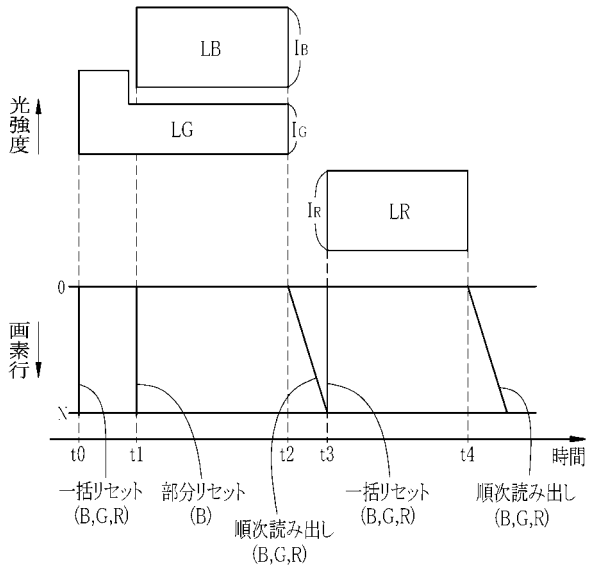
【 図 1 5 】



【 図 1 6 】



【 図 1 7 】



专利名称(译)	内窥镜光源装置，内窥镜系统及其操作方法		
公开(公告)号	JP2016101330A	公开(公告)日	2016-06-02
申请号	JP2014241283	申请日	2014-11-28
[标]申请(专利权)人(译)	富士胶片株式会社		
申请(专利权)人(译)	富士胶片株式会社		
[标]发明人	久保雅裕		
发明人	久保 雅裕		
IPC分类号	A61B1/06 A61B1/04 G02B23/26		
FI分类号	A61B1/06.B A61B1/04.370 G02B23/26.B A61B1/04 A61B1/045.610 A61B1/045.630 A61B1/06.510 A61B1/06.611 A61B1/06.612		
F-TERM分类号	2H040/BA10 2H040/CA11 2H040/CA13 2H040/GA05 2H040/GA06 4C161/CC06 4C161/DD03 4C161/LL02 4C161/MM05 4C161/NN01 4C161/QQ07 4C161/QQ09 4C161/RR02 4C161/RR03 4C161/SS04		
其他公开文献	JP6386889B2		
外部链接	Espacenet		

摘要(译)

提供一种用于内窥镜的光源装置，内窥镜系统及其操作方法，该内窥镜的光源装置，内窥镜系统及其操作方法可以改善红色图像的图像质量并通过颜色增强处理获得高质量的观察图像。光源单元包括发出红光LR的第一光源，发出绿光LG的第二光源和发出蓝光LB的第三光源。光源控制单元控制光源单元的发光定时以独立地发射红光LR而不与绿光LG和蓝光LB中的至少一个重叠，以及红光LR的发射时间。小于绿色光LG或蓝色光LB的发光时间。另外，光源控制单元控制光源单元的发光强度以使红光LR的发光强度大于绿光LG或蓝光LB的发光强度。成像控制单元使图像拾取装置的红光LR，绿光LG和蓝光LB的光接收周期分别与红光LR，绿光LG和蓝光LB的发光周期匹配。 [选择图]图7

